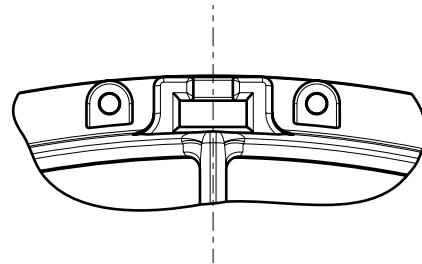
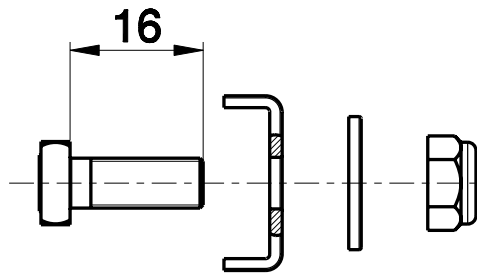


For all our fans with slide mounting:  
 Per tutti i nostri ventilatori che dispongono dell'attacco a slitta:

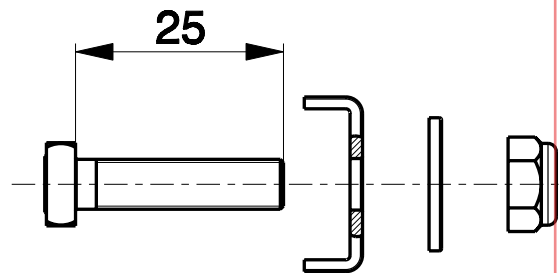


THE FOLLOWING MOUNTING KITS ARE AVAILABLE:  
 SONO DISPONIBILI I SEGUENTI KIT DI FISSAGGIO:

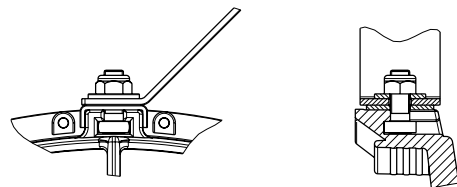
**KIT Cod. 3013.0014**



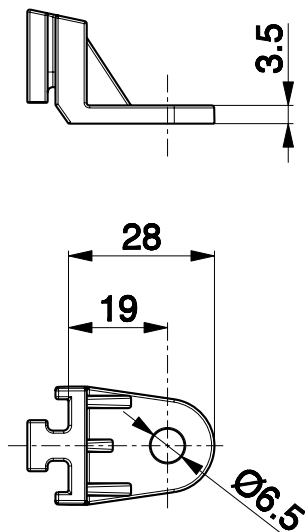
**KIT Cod. 3013.0015**



Kit composed of M6 bolt with square head, nut, washer and "U" stiffener.  
 Kit composto da bullone M6 testa quadra, dado, rondella e rinforzo ad "U".



**Cod. 3013.0010**



**Cod. 3013.0017**

