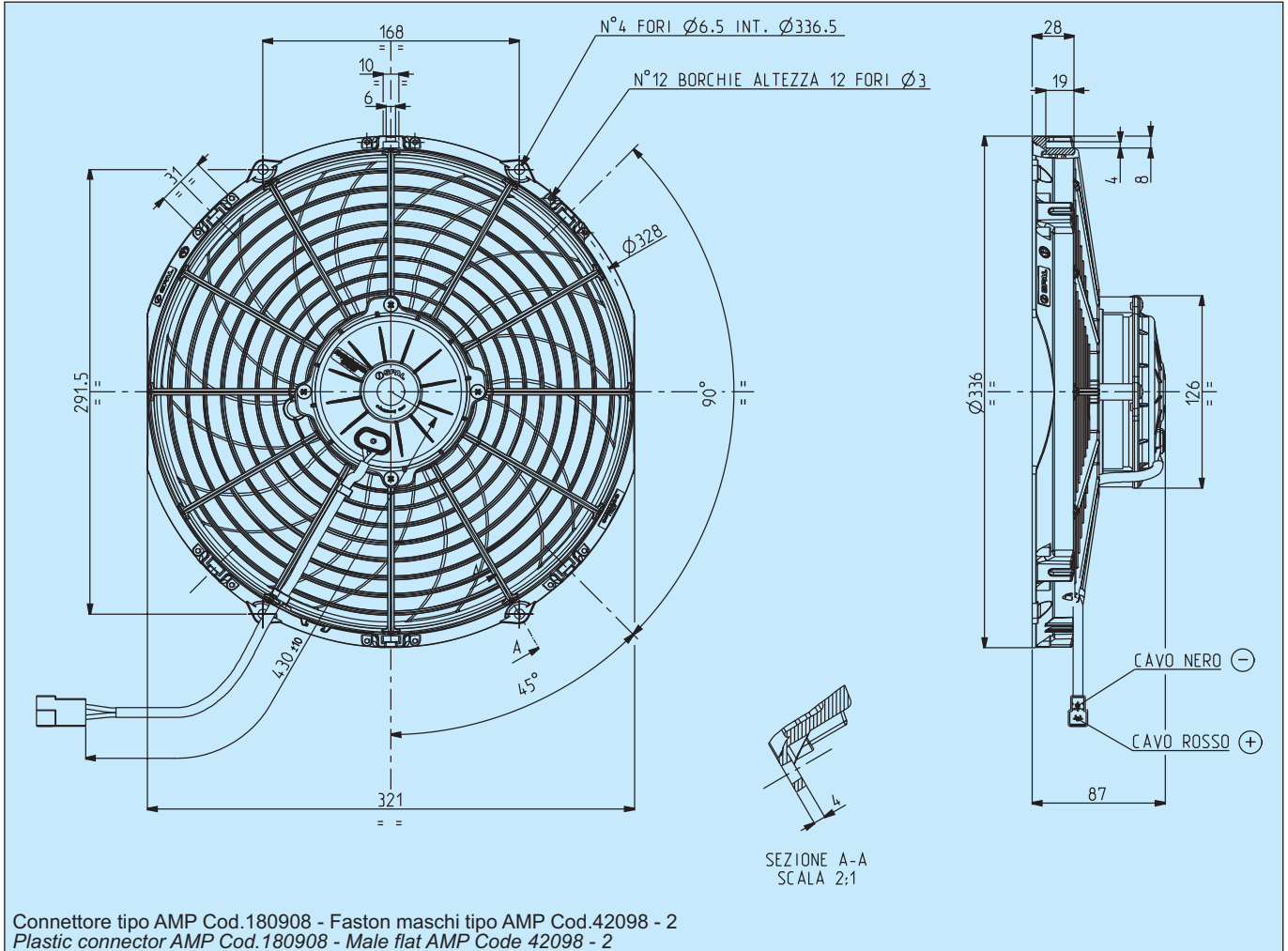


Cod. 3010.2029 3010.2030	Tipo - Type VA10 - AP70/LL - 61A Aspirante - <i>Suction</i> VA10 - AP70/LL - 61S Soffiante - <i>Blowing</i>	Diametro ventola - <i>Fan diameter</i> 305 mm
--	---	---



Tensione di prova 13 V cc - Test voltage 13 V DC



* Peso 2,330 kg. circa * *Weight 2,330 Kg. approx.*

* Motore chiuso, IP 68 * *Waterproof motor, IP 68*

* Lunga durata * *Long life*

* A richiesta (per applicazioni OEM) disponibile anche in versione VLL. * *Available also in VLL version for OEM applications only.*

* Accessori disponibili: tutti i kit di fissaggio. * *Available accessories: all the fixing kits.*

* Elettroventilatore a bassa rumorosità * *Low noise fan*



Pressione statica <i>Static pressure</i> mm H ₂ O	ASPIRANTE - <i>SUCTION</i>		SOFFIANTE - <i>BLOWING</i>	
	Portata <i>Airflow</i> m ³ /h	Corrente assorbita <i>Current input</i> A	Portata <i>Airflow</i> m ³ /h	Corrente assorbita <i>Current input</i> A
0	2460	16,7	2340	15,1
5	2160	17,2	2120	16,0
10	1830	17,6	1780	16,5
12,5	1650	17,2	1640	16,8
15	1230	16,8	1520	16,8
17,5	950	17,0	1300	16,5
20	870	16,8	940	16,3
25	480	16,8	440	16,0
30	380	16,9	0	16,8
35	0	17,7	-	-

Static pressure: 1 mm H₂O = 0,04 in. H₂O
Airflow: 1 m³/h = 0,59 cfm