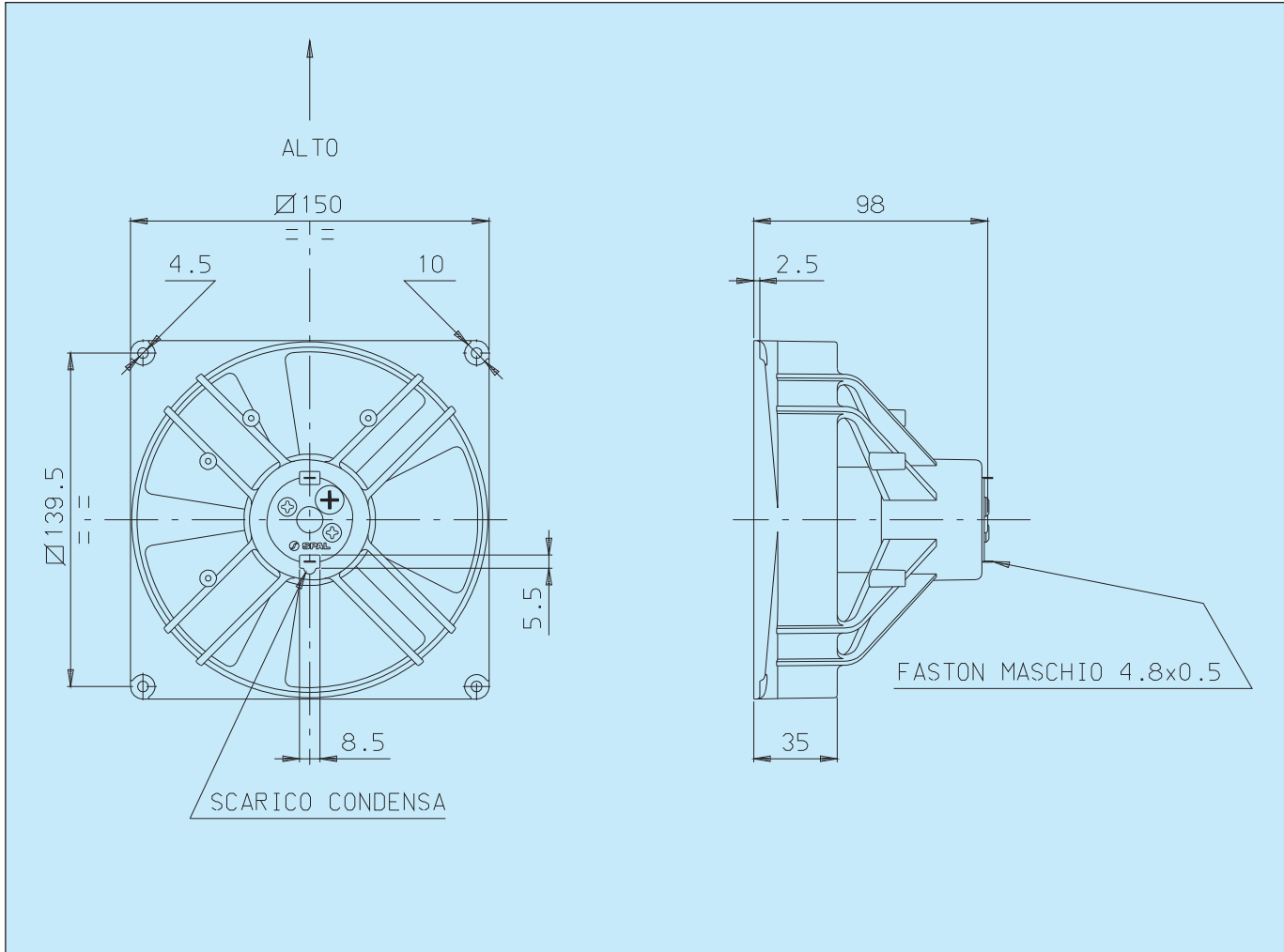


Cod. 3010.0291 3010.0292	Tipo - Type VA21 - A37/C - 45A Aspirante - <i>Suction</i> VA21 - A37/C - 45S Soffiante - <i>Blowing</i>	Diametro ventola - <i>Fan diameter</i> 140 mm
--	---	---



* Peso 0,500 Kg. circa

* *Weight 0,500 Kg. approx.*

* Media durata

* *Middle life*



Tensione di prova 13 V cc - *Test voltage 13 V DC*

Pressione statica <i>Static pressure</i> mm H ₂ O	Portata <i>Airflow</i> m ³ /h	Corrente assorbita <i>Current input</i> A
0	500	2,5
2,5	450	2,6
5	420	2,7
7,5	360	2,9
10	290	2,9
12,5	200	3,0
15	150	3,1
17,5	120	3,3
20	0	3,4

Static pressure: 1 mm H₂O = 0,04 in. H₂O
 Airflow: 1 m³/h = 0,59 cfm