

Tipo - Type

004-A42-28D Destro - Clockwise
004-A41-28S Sinistro - Anticlockwise

* Per i vs. ordini consultare pag.1

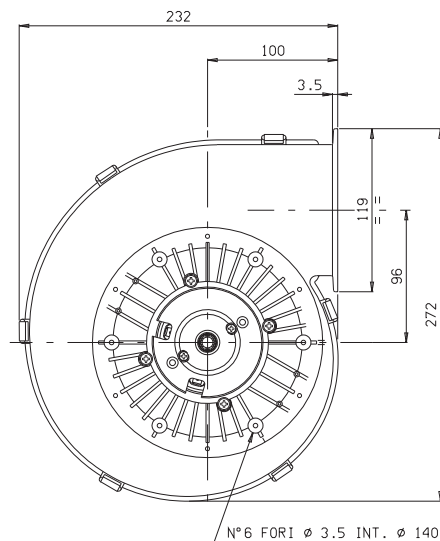
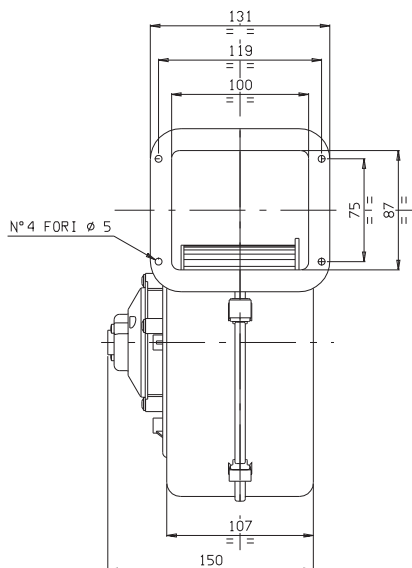
* For your orders see pag.1



Tensione di prova 13 V cc. - Test voltage 13 V DC

Pressione statica Static pressure mm H ₂ O	Portata Airflow m ³ /h	Corrente assorbita Current input A
0	740	22,5
10	650	21
20	590	20
25	550	19
30	510	18
40	430	17
50	350	15
60	240	13
65	170	12
70	—	10

Static pressure: 1 mm H₂O = 0,04 in. H₂O
Airflow: 1 m³/h = 0,59 cfm



* A richiesta, disponibile anche a 2, 3 o 4 velocità, oppure con variatore elettronico di velocità.

* Peso 2 Kg. circa

* Lunga durata

* Accessori disponibili:

- bocchettone di aspirazione N°7
- griglia di protezione N°15
- orecchietta di fissaggio N°2

* On request, also available with 2, 3 or 4 speed, or with an electronic speed control.

* Weight 2 Kg. approx

* Long life

* Available accessories:

- inlet pipe union Nr.7
- protection grill Nr.15
- fixing stirrup Nr.2