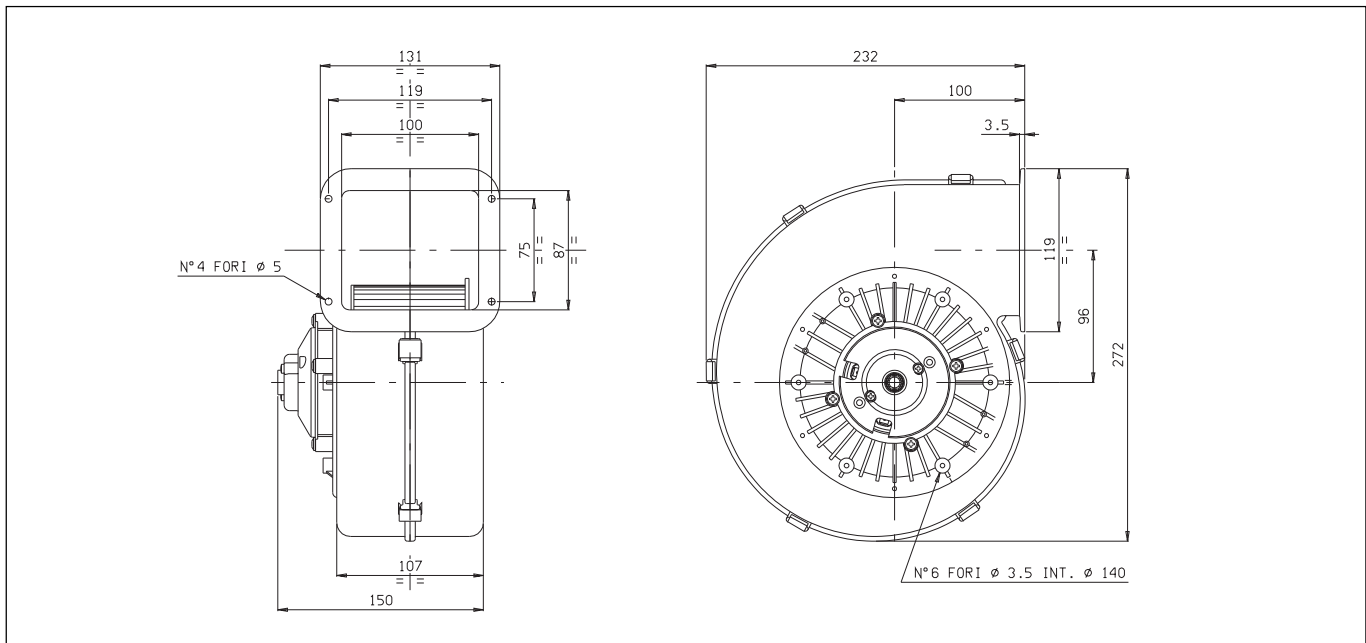


Tipo - Type
004-B42-28D Destro - Clockwise
004-B41-28S Sinistro - Anticlockwise
** Per i vs. ordini consultare pag.1*
** For your orders see pag.1*


Tensione di prova 26 V cc. - Test voltage 26 V DC

| Pressione statica Static pressure mm H ₂ O | Portata Airflow m ³ /h | Corrente assorbita Current input A |
|---|---|--|
| 0 | 750 | 11,5 |
| 10 | 670 | 10,2 |
| 20 | 610 | 9,6 |
| 30 | 540 | 9 |
| 40 | 470 | 8,2 |
| 50 | 400 | 7,3 |
| 60 | 280 | 6 |
| 70 | 110 | 4,7 |
| 75 | — | 4,4 |

Static pressure: 1 mm H₂O = 0,04 in. H₂O
Airflow: 1 m³/h = 0,59 cfm



* A richiesta, disponibile anche a 2, 3 o 4 velocità, oppure con variatore elettronico di velocità.

* Peso 2 Kg. circa

* Lunga durata

* Accessori disponibili:

- bocchettone di aspirazione N°7
- griglia di protezione N°15
- orecchietta di fissaggio N°2

* On request, also available with 2, 3 or 4 speed, or with an electronic speed control.

* Weight 2 Kg. approx

* Long life

* Available accessories:

- inlet pipe union Nr.7
- protection grill Nr.15
- fixing stirrup Nr.2