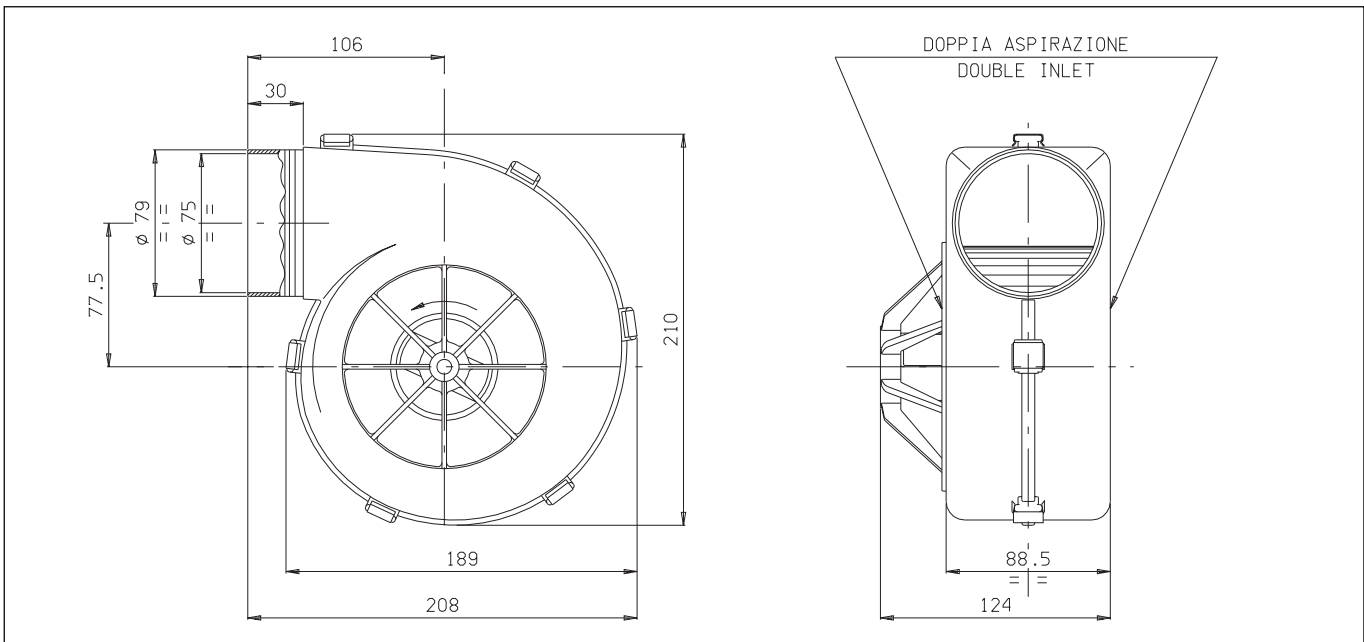


Tipo - Type
001-A22-30D Destro - Clockwise
001-A22-30S Sinistro - Anticlockwise
** Per i vs. ordini consultare pag.1*
** For your orders see pag.1*


Tensione di prova 13 V cc. - Test voltage 13 V DC

Pressione statica Static pressure mm H ₂ O	Portata Airflow m ³ /h	Corrente assorbita Current input A
0	480	20,5
10	440	19,5
20	410	19
30	385	18,5
40	360	18
50	330	17
60	290	16
70	250	15
80	200	14
95	—	11

Static pressure: 1 mm H₂O = 0,04 in. H₂O
Airflow: 1 m³/h = 0,59 cfm



* A richiesta, disponibile anche a 2, 3 o 4 velocità

* Peso 1,2 Kg. circa

* Media durata

* Accessori disponibili:

- griglia di aspirazione N°12
- flangia quadra di fissaggio N°1
- bocchettone aspirazione Ø 100 N°3
- bocchettone aspirazione Ø 80 N°4
- riduzione per tubi da Ø 80 a Ø 70 N°8
- anello Ø int. 80 Ø est. 100 N°9
- anello Ø int. 79 Ø est. 82 N°10
- orecchietta di fissaggio N°2

* On request, also available with 2, 3 or 4 speed

* Weight 1,2 Kg. approx

* Middle life

* Available accessories:

- inlet grill N°12
- fixing square flange N°1
- inlet pipe union Ø 100 N°3
- inlet pipe union Ø 80 N°4
- adaptor for tubes from Ø 80 to Ø 70 N°8
- ring Ø int. 80 Ø ext. 100 N°9
- ring Ø int. 79 Ø ext. 82 N°10
- fixing stirrup N°2