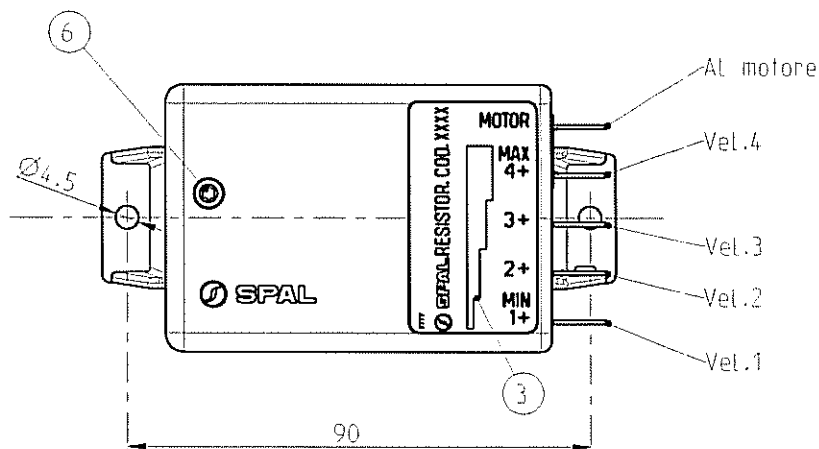
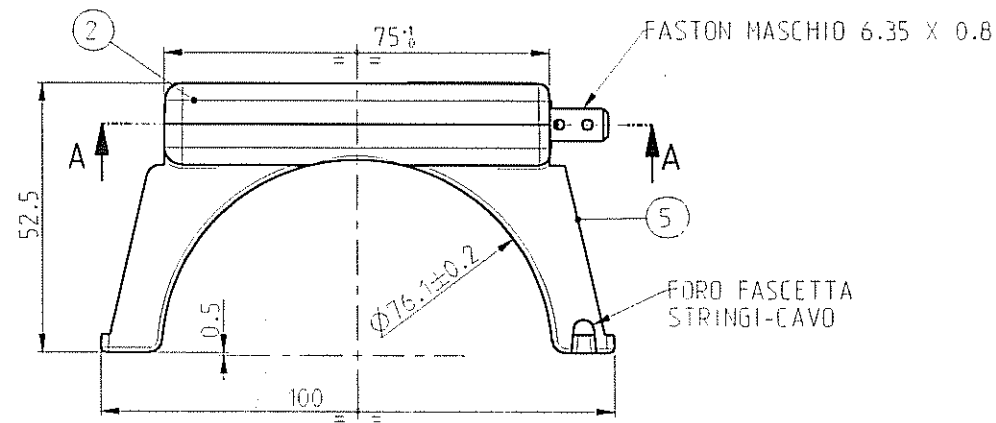
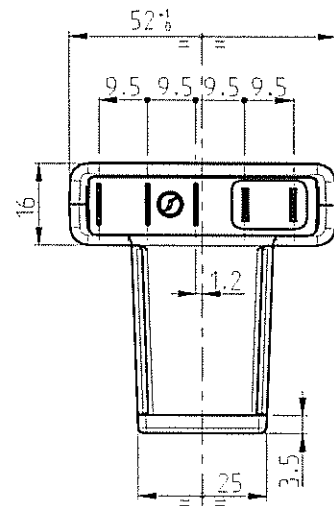
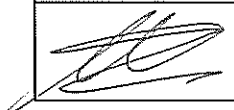


SEZIONE A-A




6	VITE AUTOFILETTANTE TESTA SVASATA PIANA CON IMPRONTA TORX	2	06983
5	SEMIBASE IN ALLUMINIO A FASCETTA PER RESISTENZA	1	08278
4	PROTEZIONE PER CAVALLOTTI IN P04 PER RESISTENZA IN ALLUMINIO	1	04252
3	ETICHETTA PER RESISTENZA ALLUMINIO 4 VELOCITA'	1	03978
2	COPERCHIO ALLUMINIO RESISTENZA	1	08277
1	ASSIEME RESISTENZE-MICROTEMP 4 VELOCITA'	1	04241
PDS.	DENOMINAZIONE	Q.TA'	DIS N'

CONTROLLATO

 DATA
 21/04/05

CODICE RESISTENZA	PORTATA CORRENTE (amp)	VELOCITA'			
		'4'(Ohm)	'3'(Ohm)	'2'(Ohm)	'1'(Ohm)
20604002	22	0	0.75	1.5	5
20604008	22	0	0.25	0.5	2
20604012	12	0	2	4	6
20604013	22	0	1	2.5	6
20604015	22	0	2	5.5	9
20604017	12	0	0.5	1	2

VELOCITA'	PROTEZIONE CONTRO CORTO CIRCUITO	PROTEZIONE CONTRO BLOCCO ACCIDENTALE VENTOLA
4	Non protetto	
3	Termico non ripristinabile 216 °C	
2	Termico non ripristinabile 216 °C	
1	termico non ripristinabile 216 °C	

F	20/04/05	B&F	Ridisegnato a pro/e, aggiornato il disegno al pezzo e sostituito i vecchi semiquadri alluminio con i nuovi. Aggiunto nuovo codice resistenza 20604017.
Ind.	Data	Firma	OGGETTO MODIFICA
Denominazione RESISTENZA A FASCETTA IN ALLUMINIO A 4 VELOCITA' (SERIE 4000)			
 CORREGGIO ITALY		Materiale: _____ Trattamento: _____	
tolleranze media		Codice H: VEDI TABELLA	
Disegnato 11.5.		Data 11/07/91	
Fase di sviluppo APPROVATO		Controlato C.L.	
Data 20/03/99		Sost. dal _____	
Scala 1:1		04598/F	