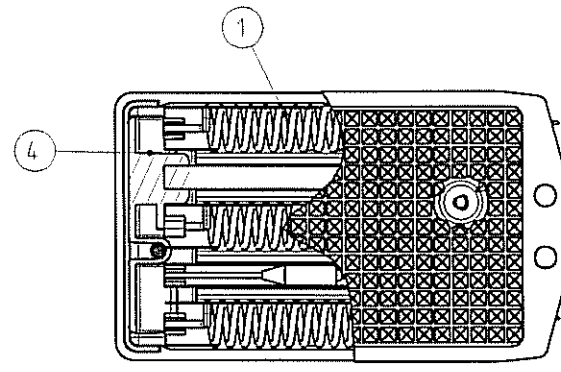
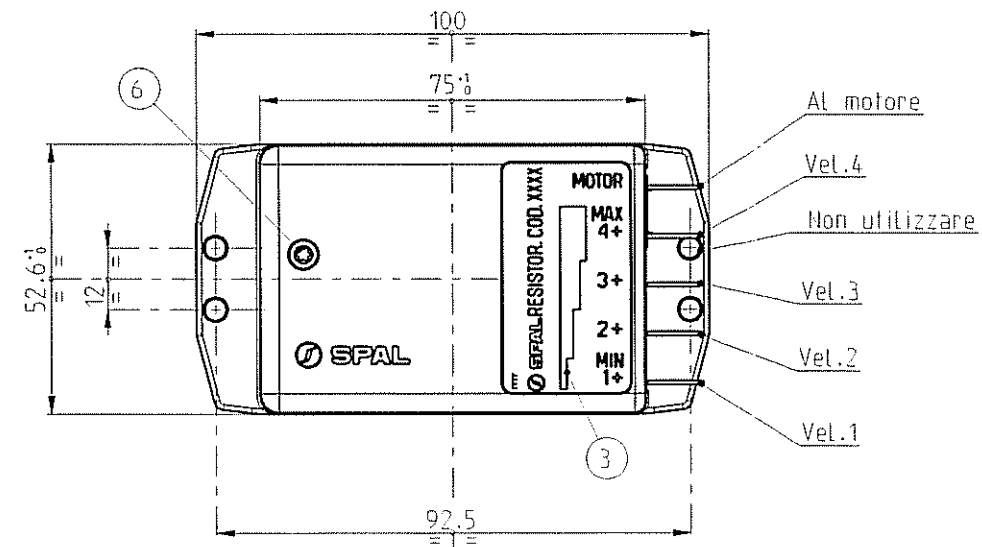
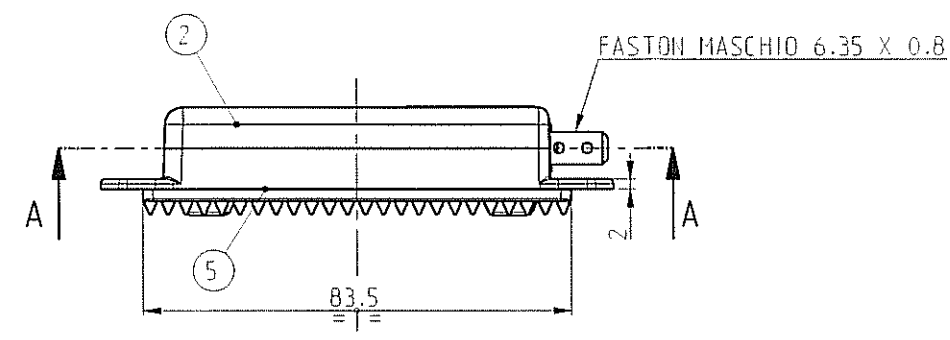
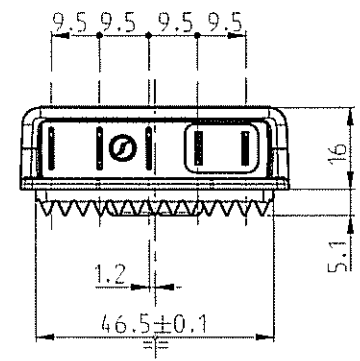


POS.	DEDENOMIAZIONE	Q.TA'	DIS N'
6	VITE AUTOFILETTANTE TESTA SVASATA PIANA CON IMPRONTA TORX	2	06983
5	SEMIBASE IN ALLUMINIO PER RESISTENZA	1	08408
4	PROTEZIONE PER CAVALLOTTI IN PO4 PER RESISTENZA IN ALLUMINIO	1	04252
3	ETICHETTA PER RESISTENZA ALLUMINIO 4 VELOCITA'	1	03978
2	COPERCHIO ALLUMINIO RESISTENZA	1	08277
1	ASSIEME RESISTENZE-HICROTEMP 4 VELOCITA'	1	04241



SEZIONE A-A



CODICE RESISTENZA	PORTATA CORRENTE (amp)	VELOCITA'			
		4	3	2	1
		Ohm	Ohm ±10%	Ohm ±10%	Ohm ±10%
20601006	22	≤ 0.05	0.25	0.5	2
20601001	22	≤ 0.05	0.75	1.5	5
20601011	12	≤ 0.05	0.5	1	2

VELOCITA'	PROTEZIONE CONTRO CORTO CIRCUITO	PROTEZIONE CONTRO BLOCCO ACCIDENTALE VENTOLA
4	Non protetto	
3	Termico non ripristinabile 216 °C	
2	Termico non ripristinabile 216 °C	
1	Termico non ripristinabile 216 °C	

E	20/10/05	L.D.	Aggiunte tolleranze ±10% ai valori in Ohm delle portate di corrente.
Ind.	Data	Firma	OGGETTO MODIFICA
Denominazione: RESISTENZA IN ALLUMINIO A 4 VELOCITA' (SERIE 1000)			
Materiale			ISTRUZIONE SPAL ID 2.1.1
			Quota Critica ▲
			Quota Importante ■
		Trattamento Tolleranze: da 0 a 3, oltre 3 a 6, oltre 6 a 30, oltre 30 a 100, oltre 100 a 400, oltre 400 a 1000, oltre 1000 media: ±0.1, ±0.1, ±0.2, ±0.3, ±0.5, ±0.8, ±1.2	
Disegnato: M.S. Data: 13/06/91		Sost. di: Disegno N.: Foglio 1/1	
Fase di sviluppo: APPROVATO		Disegno N.: Foglio 1/1 03887/E	